

エンジニアチェア EN01

取扱・組立説明書

この度は当社製品をお買い上げいただき、誠にありがとうございます。ご使用前にこの取扱説明書をよくお読みいただき、未永くご愛用いただきますよう、お願いいたします。お読みになったあとは大切に保管してください。



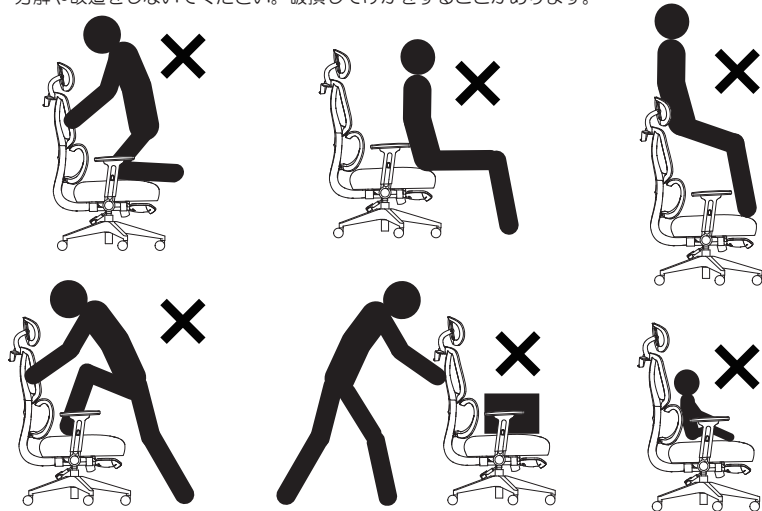
警告

- 滑りやすい床面で使用しないでください。転倒してけがをすることがあります。
- ガスシリンダーは分解、注油しないでください。爆発してけがをすることがあります。
- ガスシリンダーは火に入れないでください。爆発してけがをすることがあります。
- 廃棄するときは専門業者にお任せするか、購入店へご相談ください。焼却すると有毒ガスが発生することがあります。

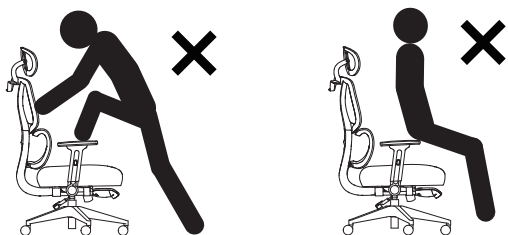
- 本来の用途以外では使用しないでください。けがをすることがあります。
- 火のそばに近づけて使用しないでください。火災になることがあります。
- 直射日光、熱の当たる場所、暖房器具の近くでは使わないでください。また、湿気、乾燥の著しい所も避けてください。変色や変形することがあります。
- この製品は屋内用です。屋外、水のかかる場所、水中では使用しないでください。故障やサビの原因になります。
- 可動部のすきまに手や指を入れないでください。はさんでけがをすることがあります。
- 周囲に注意して回転させてください。本体が壊れてけがをすることがあります。
- 座面の上に立ち上がらないでください。転倒してけがをすることがあります。
- 背に座らないでください。転倒してけがをすることがあります。
- 座面の先端や逆向きに座らないでください。転倒してけがをすることがあります。
- 必ず一人で座ってください。二人以上で座ると、転倒したり壊れてけがをすることがあります。
- 張り地やクッションが壊れたまま座らないでください。けがをすることがあります。
- 幼児を一人で座らせないでください。転倒してけがをすることがあります。
- 座面に物を乗せて台車代わりに使用しないでください。転倒してけがをすることがあります。
- ボルトが緩んだまま使用しないでください。本体が壊れてけがをすることがあります。
- 異常を発見したまま使用しないでください。本体が壊れてけがをすることがあります。
- 分解や改造をしないでください。破損してけがをすることがあります。



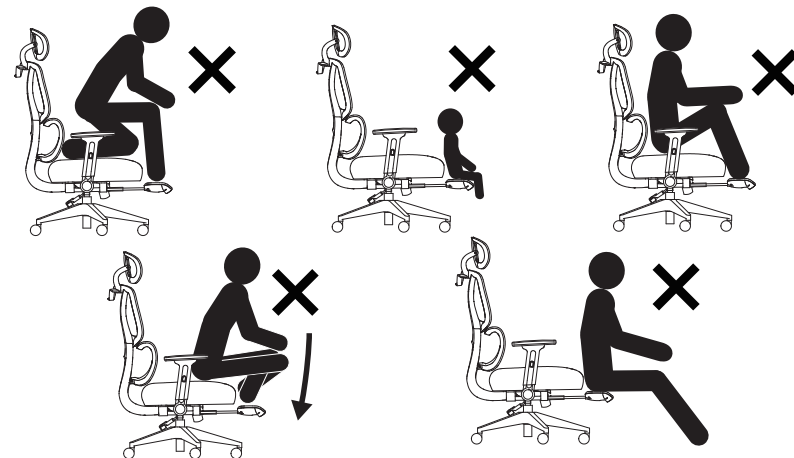
注意



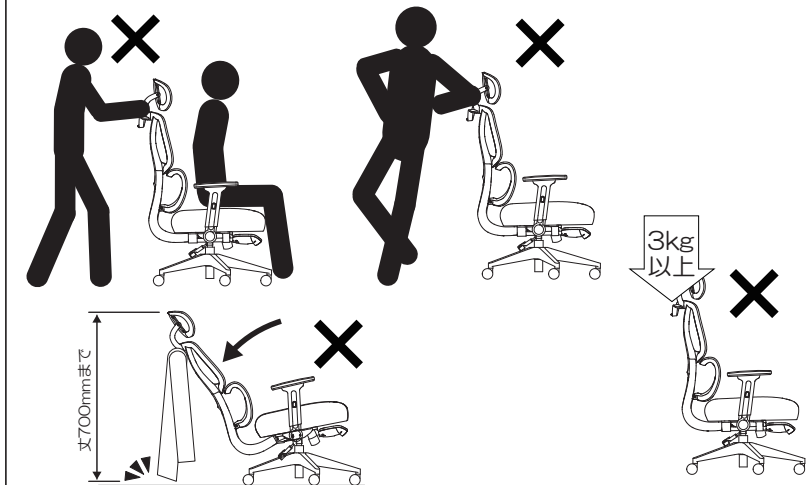
- 肘に座ったり、立ち上がらないでください。転倒してけがをすることがあります。



- 周囲に注意してフットレストを引き出してください。本体が壊れてけがをすることがあります。
- フットレストに座ったり、立ち上がらないでください。転倒してけがをすることがあります。
- 幼児をフットレストに座らせないでください。転倒してけがをすることがあります。
- フットレストに物を乗せて台車代わりに使用しないでください。転倒してけがをすることがあります。
- フットレストを出した状態で旋回しないでください。破損する恐れがあります。

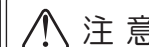


- ハンガーにぶら下がる、寄りかかるなどの行為は絶対にしないでください。転倒や破損をしてけがをすることがあります。
- ハンガーの上には飲食物などを置かないでください。落として汚れたり、破損することがあります。
- 人が座っている状態でハンガーを持って移動しないでください。破損してけがをすることがあります。
- ハンガーを持って移動しないでください。転倒や破損することがあります。
- ハンガーに衣類をかけた状態で、ハンガーを持って乱暴に引き回したり、急発進や急停止をしないでください。転倒や破損することがあります。
- 背もたれを倒した状態で、ハンガーに丈750mmを超える衣類やカバンをかけないでください。キャスターに巻き込まれて、転倒や破損することがあります。
- ハンガーには衣類以外の物を掛けないでください。転倒や破損することがあります。
- ハンガーには3kgを超える負荷を掛けないでください。転倒や破損することがあります。



警告

この表示を無視して誤った取り扱いをしますと、死亡または重傷を負う可能性があります。



注意

この表示を無視して誤った取り扱いをしますと、傷害または物的傷害が発生する可能性があります。

部材・部品一覧表

●組立前に部材・部品をご確認ください。

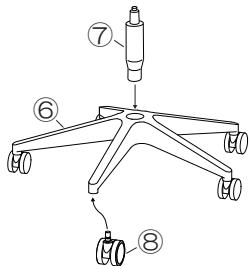
①背：1個	②背支柱：1個	③ランバーサポート：1個	④カバー-A：1個	⑤座：1個
				
⑥5本脚：1個	⑦ガスシリンダー：1本	⑧キャスター：5個	⑨座受け金具：1個	
				
⑩肘：LR各1個	⑪フットレスト：1個	⑫ヘッドレスト：1個	⑬ハンガー：1個	⑭カバー-B：1個
				
⑮固定ボルトA M8×25：3本	⑯固定ボルトB M6×35：8本	⑰固定ボルトC M6×25：6本	⑱固定ボルトD M6×20：4本	⑲固定ボルトE M6×15：4本
 ※パネワッシャー・ ワッシャー組込済				
⑳固定ボルトF M6×14：2本	㉑ワッシャー：6枚	㉒六角レンチ：1本		
		 5mm		

組立方法

- 組立の際は万が一に備え、軍手を着用していただくようお願いいたします。
- 組立の際に背・座に汚れ・傷などが付かないように保護してください。
- 組立は1人でも行えますが、2人以上での組立の方がより安全です。

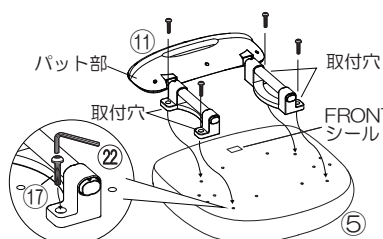
手順1 脚を組み立てる

⑥5本脚の脚先にある穴に⑧キャスターを差し込んでください。③キャスター5個を差し込んだら、③キャスターが平らな場所に設置するように置き、⑦ガスシリンダーを⑥5本脚の中央にある穴に差し込んでください。



手順2 フットレストを組み付ける

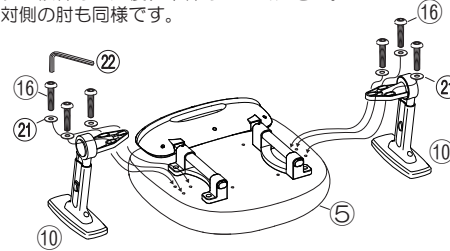
⑤座を平らな台に裏向きに置き、⑪フットレストのパット部がFRONTシール側になるように⑤座と⑪フットレストの取付穴を合わせます。合わせた穴に⑰固定ボルトCを差し込み、⑲六角レンチで4箇所仮締めした後、本締めしてください。



※フットレストが不要な場合、次の手順に進んでください。

手順3 肘を組み付ける

下記図のように⑩肘の向きが座前側に向くように、⑤座の取付穴に⑩肘の穴位置を合わせます。合わせた穴に⑯固定ボルトBを⑲ワッシャーに通して片側3箇所に差し込み、⑲六角レンチで仮締めした後、本締めしてください。反対側の肘も同様です。

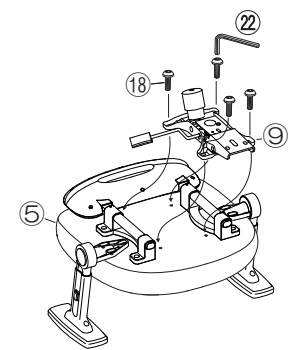


※肘が不要な場合、次の手順に進んでください。



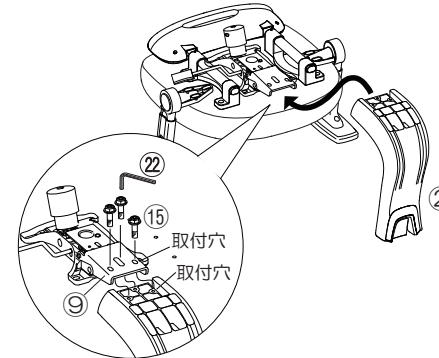
手順4 座受け金具を組み付ける

下記図のように⑤座と⑨座受け金具の取付穴を合わせます。合わせた穴に⑯固定ボルトDを差し込み、⑲六角レンチで4箇所仮締めした後、本締めしてください。



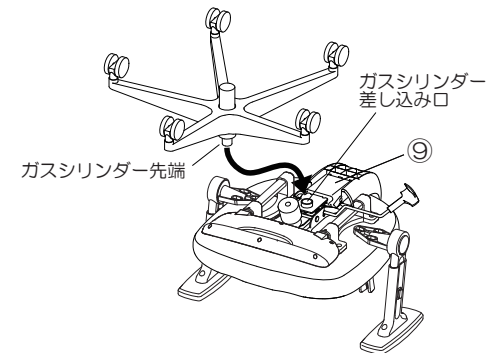
手順5 背支柱を組み付ける

下記図のように⑨座受け金具と②背支柱の取付穴を合わせてください。合わせた穴に⑮固定ボルトAを差し込み、⑲六角レンチで3箇所仮締めした後、本締めしてください。



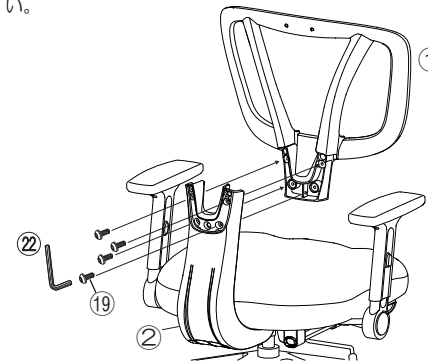
手順6 座と脚を組み付ける

手順5で組み付けた座裏が上向きのままの状態でも平らな台、もしくは床に設置し、⑨座受け金具のガスシリンダー差し込み口に手順2で組み付けたガスシリンダー先端を差し込んでください。



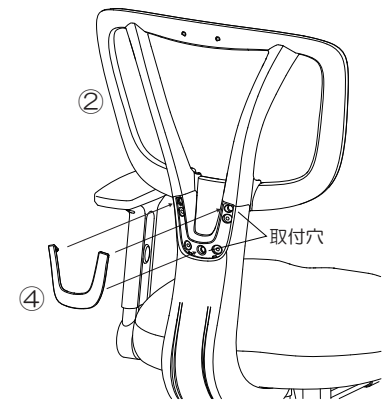
手順7 背を組み付ける

手順6で組み立てた状態から⑧キャスターが床に設置するように本体を起こしてください。②背支柱と①背の取付穴を合わせてください。合わせた穴に⑲固定ボルトEを差し込み、⑲六角レンチで4箇所仮締めした後、本締めしてください。



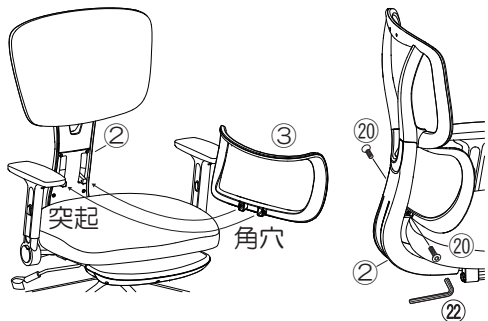
手順8 カバー-Aを組み付ける

②背支柱の取付穴に④カバー-Aの爪を差し込んでください。



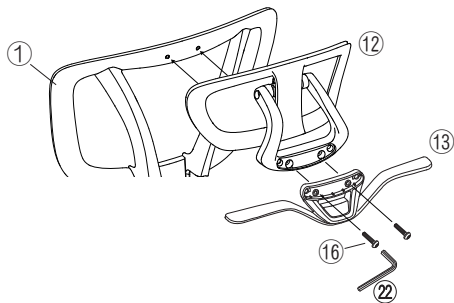
手順9 ランバーサポートを組み付ける

③ランバーサポートの2つの角穴を②背支柱の表側にある2つの突起に差し込みます。その後③ランバーサポートの角穴の側面にある穴に②固定ボルトFを差し込み、②六角レンチで仮締めしてください。反対の穴にも②固定ボルトFを差し込んで仮締めした後、両側とも本締めしてください。



手順10 ヘッドレストとハンガーを組み付ける

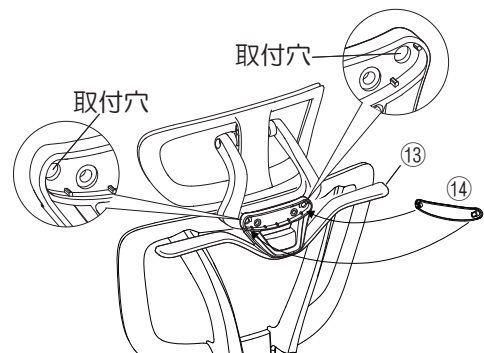
①背の裏面にある穴に⑫ヘッドレストと⑬ハンガーの取付穴を合わせて、⑯固定ボルトBを差し込み、②六角レンチを使って仮締めした後、本締めしてください。



※ハンガーが不要な場合、手順12に進んでください。

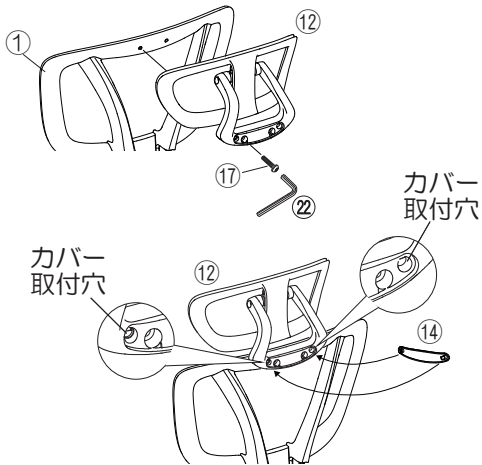
手順11 カバーBを組み付ける

⑬ハンガーの取付穴に⑭カバーBの爪を「カチッ」と音がするまで差し込んで完成です。



手順12 ヘッドレストのみを組み付ける

①背と⑫ヘッドレストの取付穴を合わせて、⑰固定ボルトCを差し込み、②六角レンチで仮締めした後、本締めしてください。⑫ヘッドレストのカバー取付穴に⑭カバーBの爪を「カチッ」と音がするまで差し込んで完成です



製品仕様 (品質表示)

MADE IN CHINA

品名	寸法 (単位: mm)				質量 (kg)
	総幅	総奥行	総高さ	座高さ	
エンジニアチェア	700	755	1175~1255	430~510	19

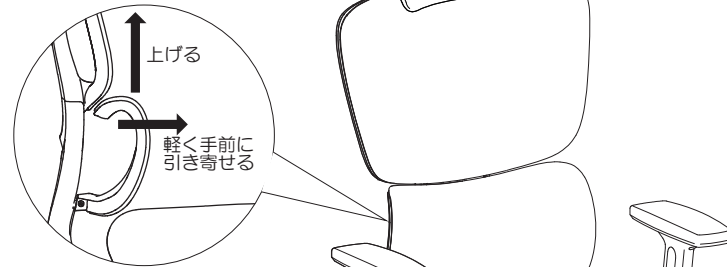
構造部材

背部	メッシュ張り、PP強化樹脂成型品
座部	メッシュ張り、モールドウレタン、合板、鋼管溶接構造体(座受け部)
脚部	PA強化樹脂成型品、ガスシリンダー、Φ65mmウレタン双輪キャスター
肘部	PP樹脂成型品、PU樹脂成型品、スチール
ヘッドレスト	PP樹脂成型品、メッシュ張り
フットレスト	PP樹脂成型品、PA樹脂成型品、スチールパイプ、布張り
ハンガー	PP樹脂成型品

各種機能の使用法

ランバーサポート位置調整

・背もたれのランバーサポートを軽く手前に引き寄せ、上へ上げながらお好みの位置に調整できます。ランバーサポートを下げるときは、一度最上段まで引き上げてから、下に降ろし、再度お好みの位置に調整してください。



座上下調節

座面裏の右側にある①昇降レバーで座の高さ調節ができます。

(座を上げるとき)
腰を浮かせて①昇降レバーを上へ引き上げ、座が希望の高さまで上がったなら①昇降レバーから手を離します。

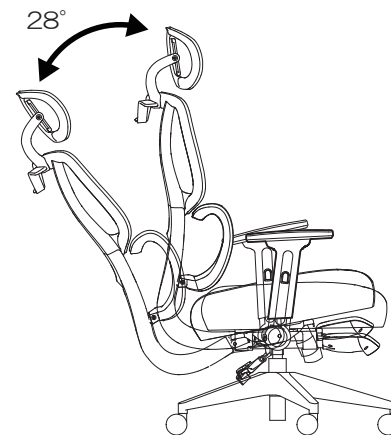
(座を下げるとき)
座の中央に深く腰掛け①昇降レバーを上へ引き上げ、座が希望の高さまで下がったら①昇降レバーから手を離します。

①昇降レバー

②調整ノブ

ロッキング硬さ調節

座面裏の前方にある②調整ノブを時計回り「a」方向へ回すとロッキングが固くなり、反時計回り「b」方向へ回すと緩くなります。



背もたれロッキング 角度調節

背もたれは4段階(最大28°)に固定できます。

(ロッキング固定の解除方法)

①昇降レバーを外側に引き出したら解除された状態です。

(ロッキングの固定方法)

①昇降レバーを外側に引き出した状態で背にもたれてお好みの角度にし、①昇降レバーを内側に差し込むとロッキングが固定されます。

ヘッドレストの調節
 (上下調節)
 レバー操作することなく、上下の調節ができます。

(角度調節)
 レバー操作することなく、角度の調節ができます。

肘の調節

(上下調節)
 肘の側面中央にあるボタンAを押しながら、肘を6段階の範囲で上下に動かし、お好みの高さに調節できたら、ボタンAから手を離してください。

(前後調節)
 肘部を持ったまま、前後のどちらかお好みの方向へ8段階の前後調整が出来ます。

(角度調節)
 肘部を持ったまま、左右のどちらかお好みの方向へひねってください。3段階の調整が可能です。

(肘の収納)
 肘の側面下部にあるボタンBを押しながら、肘を後ろへ倒すように回転させてください。肘を起す時はボタンBを押さずに肘部を持ったまま起こしてください。

フットレストの展開と収納
 (フットレストの展開)
 フットレストクッションの裏面にある取手部に指を掛けて、手前にお好みの位置まで引き出してください。

(フットレストの収納)
 フットレストクッションの裏面にある取手部に指を掛けてフットレストの前方を持ち、奥まで押し込んでください。

取手部

お手入れ方法

保証期間

●張地の場合
 通常は毛足の柔らかいブラシで表面を軽く叩くか、掃除機で縫い目や隙間に入ったホコリを吸い取ってください。汚れた場合には、薄めた中性洗剤を柔らかい布に少量取り、軽く叩くようにして拭き取ってください。その後は、少量の水で濡らしたタオルで洗剤分を取り除いてください。

●金属部・樹脂部の場合
 通常は柔らかい布で乾拭きしてください。汚れた場合には、薄めた中性洗剤を使用して拭き取り、その後は固く絞った布〜乾いた布の順で拭き、洗剤分と水分を完全に取り除いてください。

※ シンナー、ベンジン、アルコール、磨き粉類は絶対に使用しないでください。

目的以外の使用、取扱い上の不注意、乱暴な使用による故障などを除き、1日8時間程度の通常の使用状態における本製品の保証期間
 ①=1年、②=2年、③=3年
 ①外観・表面仕上げ（塗装及び樹脂部品の变色褪色、張地の摩耗など）
 ②可動部（スライド機構、昇降機能などの故障）
 ③主体構造体の故障 ※消耗品は対象外

藤沢工業株式会社 **JOYA432**
 本社：岐阜市日野南 7-1-7
 TEL (058) 247-3311
 東京：東京都中央区八丁堀 2-20-1 藤和八丁堀ビル4F
 TEL (03) 3552-8824
 静岡：静岡県藤枝市前島 2丁目28番17号
 TEL (054) 634-2102
 大阪：大阪市中央区安堂寺町 2-2-11 NTビル7F
 TEL (06) 6761-5511
 広島：広島市西区東鞆町17番18号 同ビル2階201号
 TEL (082) 291-9725
 九州：福岡市博多区山王 1-16-26 筑紫センタービル205
 TEL (092) 433-5599